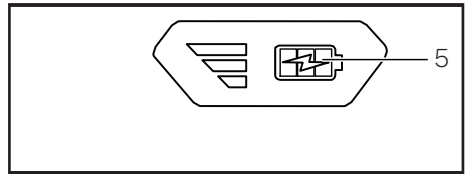
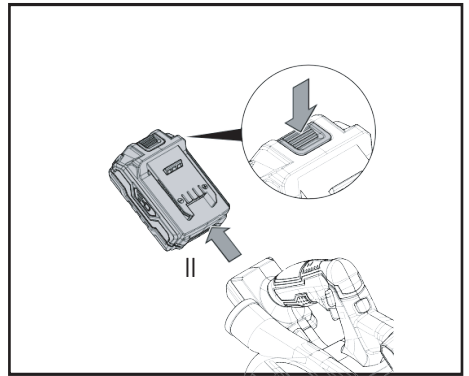
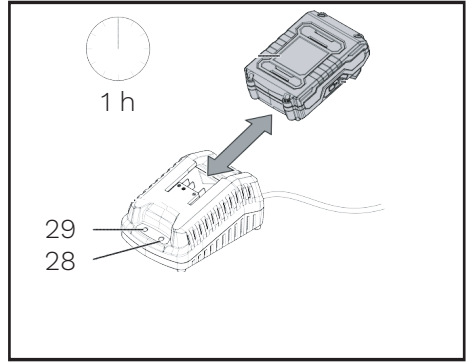
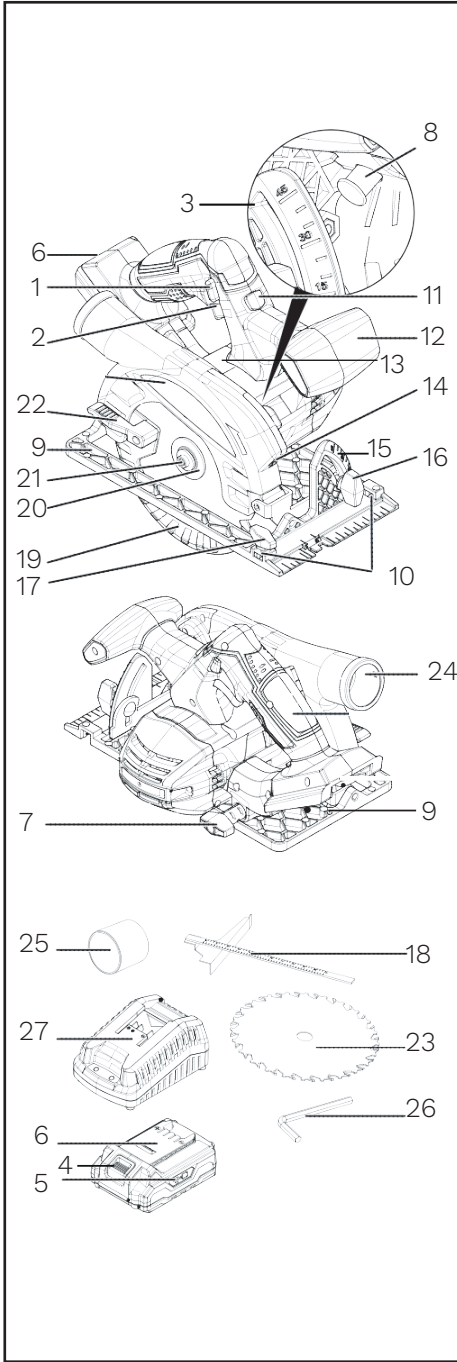


HOME WORX

Cirkelsåg 20V

Manual





Batteri och laddare
ingår ej.

Innehållsförteckning

Inledning	2
Föreskriven användning	2
Utrustning	2
Leveransens innehåll	2
Tekniska data	2
Allmän säkerhetsinformation för elverktyg	3
1. Säkerhet på arbetsplatsen	3
2. Elsäkerhet	4
3. Personsäkerhet	4
4. Användning och hantering av elverktyget	5
5. Användning och hantering av det batteridrivna elverktyget	5
6. Service	5
Produktspecifik säkerhetsinformation för handcirkelsågar	6
Säkerhetsanvisningar för laddare	7
Säkerhetsanvisningar för cirkelsågklingor	8
Originaltillbehör/extrautrustning	8
Innan produkten tas i bruk	9
Ladda batteripaket	9
Sätta i/ta ut batteripaketet	9
Kontrollera batteriets laddningsnivå	9
Kontrollera skyddskåpans funktion	9
Ta produkten i bruk	10
Montera/byta sågklinga	10
Parallellanslag	10
Ansluta spånsug	10
Användning	11
Sätta på och stänga av elverktyget	11
Ställa in snittvinkel	11
Ställa in snittdjup	11
Hantering av handcirkelsågen	11
Sätta på/stänga av lasern	11
Tips och knep	11
Underhåll och rengöring	11
Kassering	12
Garanti från Homeworx AB	12
Service	13
Importör	13
Försäkrän om överensstämmelse	14
Beställning av reservbatteri	15

Inledning

Grattis till din nyinköpta produkt. Du har valt en produkt med hög kvalitet. Bruksanvisningen ingår som en del av leveransen. Den innehåller viktig information om säkerhet, användning och återvinning. Läs noga igenom alla användar- och säkerhetsanvisningar innan du börjar använda produkten. Använd endast produkten enligt beskrivningarna och i de syften som anges här. Lämna över all dokumentation tillsammans med produkten om du överlåter den till någon annan person.

Föreskriven användning

Handcirkelsågen (hädanefter kallad "produkten" eller "verktyget") ska användas för att såga på längden och tvären samt för geringssnitt på fasta underlag i massivt trä, spånplattor, plast och lättviktsmaterial. Alla övriga användningssätt eller förändringar på produkten strider mot föreskrifter-na och innebär avsevärda olycksrisker. Produkten är inte avsedd för yrkesmässigt bruk.

Utrustning

- 1) Påkopplingsspärr
- 2) PÅ/AV-knapp
- 3) Snittdjupskala
- 4) Knapp för att lossa batteripaketet
- 5) Knapp för att kontrollera laddningsnivån/Batteriindikator
- 6) Batteripaket
- 7) Låsskruv
- 8) Spindelarretering
- 9) Basplatta
- 10) Fäste för parallellanslag
- 11) PÅ/AV-knapp för laser
- 12) Extrahandtag
- 13) Laservarningsskylt
- 14) Laseröppning
- 15) Snittvinkelskala
- 16) Vingskruv till snittvinkelinställning
- 17) Vingskruv till parallellanslagets fäste
- 18) Parallellanslag

- 19) Skyddskåpa
- 20) Spännfläns
- 21) Spännskruv
- 22) Spak till skyddskåpa
- 23) Sågklinga
- 24) Spånutkast
- 25) Adapter för spånutsug
- 26) Insexnyckel
- 27) Laddare
- 28) Röd kontrollampa
- 29) Grön kontrollampa

Leveransens innehåll

- 1 batteridriven handcirkelsåg
- 1 parallellanslag
- 1 adapter för spånutsug
- 1 insexnyckel
- 1 sågklinga (förmonterad)
- 1 bruksanvisning

Tekniska data

Batteridriven handcirkelsåg

Nominell spänning: 20 V \equiv (likström)

Nominell tomgångsvarvtal: n_0 3 800 min⁻¹

Sågklinga: 1x Ø 150 mm x
Ø 16 mm, 18 tänder



Max. snittdjup: vid 0°: 48 mm
Vid 45°: 36 mm



Uppladdningsbart batteri 2 Ah eller 4 Ah. Ingår ej.

Typ: LITIJUMJON
Nominell spänning: 20 V \equiv (likström)
Kapacitet: 2Ah eller 4Ah
Celler: 5 eller 10

Snabbladdare ingår ej

INGÅNG/input:

Nominell spänning: 230 - 240 V~, 50 Hz
(växelström)

Nominell

strömförbrukning: 65 W

Säkring (inbyggd): 3,15 A 

UTGÅNG/output:

Nominell spänning: 21,5 V --- (likström)

Nominellströmstyrka: 2,4 A

Laddningstid: ca 60 - 120 min

Skyddsklass: II/  (dubbel isolering)

Bulleremismissionsvärde:

Mätvärde för bullernivå har beräknats enligt EN 62841. Den A-viktade bullernivå som uppmäts för elverkytet uppgår i typiska fall till:

Ljudtrycknivå: LpA = 89 dB (A)

Osäkerhet K: KpA = 3 dB

Ljudeffektnivå: LwA = 100 dB (A)

Osäkerhet K: KWA = 3 dB

Använd hörselskydd!

Vibrationemismissionsvärde:

Vibrationsvärden totalt (vektorsumma i tre riktningar) uträknat enligt EN 62841:

Såga i trä ah,W = 2,2 m/s²

Osäkerhet K = 1,5 m/s²

OBSERVERA

- De vibrations- och bulleremismissionsvärden som anges här har uppmäts med en standardiserad mätmetod och kan användas för en produktjämförelse. Det totala vibrationsvärdet och de bulleremismissionsvärden som anges kan även användas för att inledningsvis uppskatta exponeringen.

VARNING!

- Det faktiska vibrations- och bulleremismissionsvärdet kan variera från det värde som anges, beroende på hur elverkytet används i praktiken och framför allt beroende på vad som sågas, och kan i vissa fall ligga över de värden som anges i det här dokumentet. Vibrationsexponeringen kan komma att underskattas om elverkytet regelbundet används på vissa sätt. Försök att hålla belastningen av vibrationer på en så låg nivå som möjligt. Exempel på åtgärder för att minska belastningen av vibrationer är att använda skyddshandskar när man arbetar med verktyget samt att begränsa arbetstiden. Alla delar av driftcykeln ska räknas in (exempelvis den tid då elverkytet är avstängt och den tid då det visserligen är påslaget men inte belastas).



Allmän säkerhetsinformation för elverkytt



VARNING!

- Läs igenom all säkerhetsinformation och alla anvisningar. Om säkerhetsanvisningar och instruktioner inte följs kan resultatet bli elchock, brand och/eller svåra personskador.

Spara all säkerhetsinformation och alla anvisningar för framtida bruk.

Begreppet "elverkytt" som används i säkerhetsinformationen syftar på elverkytt med strömkabel och batteridrivna elverkytt (utan kabel).

1. Säkerhet på arbetsplatsen

- Håll alltid arbetsplatsen ren och sörg för god belysning. Oordning och dålig belysning på arbetsplatsen kan leda till olyckor.

- b) Använd inte elverktyget där det finns risk för explosion eller där det finns brännbara vätskor, gaser eller damm. Elverktyg ger upphov till gnistor som kan antända damm eller ångor.
- c) Håll barn och andra personer på avstånd när du arbetar med elverktyg. Om du förlorar uppmärksamheten kan du också förlora kontrollen över verktyget.

2. Elsäkerhet

- a) Elverktygets anslutningskontakt måste passa precis i uttaget. Kontakten får inte förändras på något sätt. Använd inte adapterkontakter tillsammans med skyddsjordade elverktyg. Intakta kontakter som passar precis i uttaget minskar risken för elchocker.
- b) Undvik kroppskontakt med jordade ytor, t ex rör, värmeelement, spisar och kylskåp. Risken för elchocker ökar om din kropp är jordad.
- c) Håll elverktyg på avstånd från regn och fukt. Om det tränger in vatten i ett elverktyg ökar risken för elchocker.
- d) Använd inte kabeln till ändamål som den inte är avsedd för, bär eller häng inte produkten i kabeln och dra inte i kabeln när du ska dra ut kontakten ur uttaget. Håll kabeln på avstånd från hetta, olja, vassa kanter och rörliga delar. Skadade och trassliga kablar och kontakter ökar risken för elchocker.
- e) Om du arbetar utomhus med ett elverktyg får du endast använda en förlängningskabel som är godkänd för utomhusbruk. Risken för elchocker minskar när man använder en förlängningskabel som är godkänd för utomhusbruk.
- f) Om du måste arbeta med elverktyget i fuktig miljö ska du använda en jordfelsbrytare. Risken för elchocker minskar när man använder jordfelsbrytare.

3. Personssäkerhet

- a) Var alltid uppmärksam på din arbetsuppgift och använd sunt förnuft när du arbetar med elverktyg. Använd aldrig ett elverktyg om du är trött eller om du är påverkad av alkohol, droger eller mediciner. Ett ögonblicks bristande uppmärksamhet när du använder elverktyget kan leda till allvarliga skador.
- b) Använd personlig skyddsutrustning och ta alltid på dig skyddsglasögon. Personlig skyddsutrustning som dammskyddsmask, halkfria skor, skyddshandskar, skyddshjälm eller hörselskydd, beroende på vilket arbete som utförs, minskar risken för skador.
- c) Undvik att starta produkten av misstag. Försäkra dig om att elverktyget är avstängt innan du ansluter det till strömförsörjningen och/eller batteriet, lyfter upp eller bär det. Om du håller fingret på PÅ/AV-knappen när du bär elverktyget eller om det redan är påkopplat när du ansluter det till ett eluttag kan det lätt hända en olycka.
- d) Ta bort inställningsverktyg och skruvnycklar innan du kopplar på elverktyget. Om ett verktyg befinner sig i en rörlig del kan det hända en olycka.
- e) Undvik onormala kroppsställningar. Se till så att du står stadigt och inte kan tappa balansen. Då kan du lättare kontrollera elverktyget, särskilt i oväntade situationer.
- f) Använd lämpliga kläder. Använd inte vida klädesplagg eller smycken. Håll hår, klädesplagg och handskar på avstånd från rörliga delar. Löst sittande kläder, smycken eller långt hår kan fastna i rörliga delar.
- g) Om det går att montera dammsug och dammuppsamlingsanordningar ska du försäkra dig om att de är anslutna och används på rätt sätt. Genom att använda ett dammsug kan risker orsakade av damm minskas.

4. Användning och hantering av elverktyget

- a) Överbelasta inte elverktyget. Använd alltid rätt sorts elverktyg till det arbete som ska utföras. Med rätt verktyg arbetar du lättare och säkrare inom det angivna effektområdet.
- b) Använd inte elverktyg med trasiga brytare. Ett verktyg som inte längre går att sätta på och stänga av är farligt och måste repareras.
- c) Dra ut kontakten ur uttaget och/eller ta bort batteriet innan du gör några inställningar, byter delar eller sätter undan produkten. Det är en försiktighetsåtgärd för att förhindra att elverktyget sätts på av misstag.
- d) Förvara elverktyg utom räckhåll för barn. Låt inte personer som inte är insatta i hur produkten används eller som inte har läst igenom dessa anvisningar använda den. Elverktyg utgör en fara för oerfarna personer.
- e) Sköt om dina elverktyg noga. Kontrollera att rörliga delar fungerar som de ska och inte är fastklämda. Kontrollera även om delar gått av eller skadats så att det påverkar elverktygets funktion. Lämnna in skadade delar för reparation innan du använder verktyget igen. Många olyckor har sin orsak i dåligt underhållna elverktyg.
- f) Håll alltid skärande verktyg rena och vassa. Noggrant skötta verktyg med skarpa eggar kläms inte fast så lätt och är enklare att styra.
- g) Använd elverktyg, tillbehör, insatsverktyg m.m enligt denna anvisning. Ta hänsyn till arbetsförhållandena och det arbete som ska utföras. Om elverktyg används på andra sätt än de föreskrivna kan det uppstå farliga situationer.

5. Användning och hantering av det batteridrivna elverktyget

- a) Ladda endast batterier i laddare som rekommenderas av tillverkaren. En laddare som konstruerats speciellt för en viss typ av batterier kan orsaka eldsvåda om man försöker ladda andra typer av batterier i den.
- b) Använd bara den typ av batterier som anges för ett elektriskt verktyg. Om man använder andra typer av batterier kan det leda till olyckor och eldsvådor.
- c) Håll batterier som inte används på avstånd från gem, mynt, nycklar, spik, skruvar och andra små metallföremål som kan överbrygga kontakterna. En kortslutning mellan batteriets kontakter kan leda till brännskador eller eldsvåda.
- d) Vid felaktig användning kan vätska tränga ut ur batteriet. Undvik kontakt med denna vätska. Vid kortvarig kontakt ska du spola med vatten. Om vätskan skulle råka komma in i ögonen ska man även uppsöka läkare. Batterivätska som trängt ut kan leda till hudirritationer och brännskador.



VAR FÖRSIKTIG! EXPLOSIONSRISK!



Ladda aldrig upp batterier som inte är uppladdningsbara.



Skydda batteriet från värme, även från t ex långvarigt solljus, samt från eld, vatten och fukt. Annars finns risk för explosion.




Släng aldrig batterier i naturen!

6. Service

- a) Låt endast kvalificerad fackpersonal reparera eller byta ut delar på elverktyget. Endast originaldelar ska användas. Då kan du känna dig säker på att elverktyget är lika säkert att använda som tidigare.

Produktspecifik säkerhetsinformation för handcirkelsågar

Säkerhetsanvisningar för alla sågar
Sågningsmetod

- a)  FARA! Stick inte in händerna i området där du sågar och rör inte vid sågklingan. Håll den andra handen på extrahandtaget eller motorhuset. Om du håller i sågen med båda händerna kan du inte skada dig på sågklingan.
- b) Fatta inte tag under arbetsstycket. Skyddskåpan skyddar inte mot sågklingan under arbetsstycket.
- c) Anpassa snittdjupet till arbetsstyckets tjocklek. Mindre än en hel tandhöjd ska sticka ut under arbetsstycket.
- d) Håll aldrig fast det du ska såga med handen eller benet. Säkra arbetsstycket i ett stabilt fäste. Det är viktigt att fästa arbetsstycket ordentligt för att minimera risken för kroppskontakt, att sågklingan kläms fast eller att man förlorar kontrollen.
- e) Fatta tag i elverktygets isolerade greppytor när du arbetar på ställen där insatsverktyget kan komma i kontakt med dolda elledningar eller elverktygets egen strömkabel. Om verktyget kommer i kontakt med spänningsförande ledningar kommer spänningen även ut i dess metalldelar och orsakar en elchock.
- f) Använd alltid ett anslag eller en rak kantstyrning när du sågar på längden. Då blir snittet exaktare och sågklingan kläms inte fast så lätt.
- g) Använd alltid sågklingor i rätt storlek och med ett fästhål som passar (t ex stjärnformat eller runt). Sågklingor som inte passar till sågens delar roterar ojämnt och får dig att tappa kontrollen.
- h) Använd aldrig mellanläggsbrickor och skruvar som är skadade eller av fel typ till sågklingan. Sågklingans mellanläggsbrickor och skruvar har konstruerats speciellt för att göra din såg så effektiv och driftsäker som möjligt.

Ytterligare säkerhetsanvisningar för alla sågar
Kast - Orsaker och relevanta säkerhetsanvisningar

- Ett kast är en plötslig reaktion som uppstår när sågen hakas eller kläms fast eller riktas fel och leder till att sågen okontrollerat stöts ut ur arbetsstycket och studsar tillbaka mot den som sågar;
- om sågklingan hakas eller kläms fast i ett sågsnitt som sluter sig blockeras den och produkten studsar tillbaka, mot den som sågar på grund av motorns kraft;
- om sågklingan vrids eller riktas fel i sågsnittet kan tänderna på den bakre kanten fastna i arbetsstycket så att sågklingan stöts upp ur sågsnittet och sågen studsar tillbaka mot den som sågar.

Ett kast beror på att sågen använts på fel sätt. Det kan förhindras med följande försiktighetsåtgärder.

- a) Håll fast sågen med båda händerna och håll armarna så att du kan fånga upp kraften från ett kast. Stå alltid på sidan om sågklingan, placera aldrig sågklingan i linje med kroppen. Vid ett kast kan sågen studsa tillbaka, men med lämpliga försiktighetsåtgärder kan den som sågar ändå behärska kraften från ett kast.
- b) Om sågklingan kläms fast eller om du vill avbryta arbetet stänger du av sågen och håller kvar den i arbetsstycket tills sågklingan stannat. Försök aldrig ta ut sågen ur arbetsstycket eller dra den bakåt så länge sågklingan rör sig, det kan orsaka ett kast. Ta reda på och åtgärda orsaken till att sågklingan klämdes fast.

- c) För att starta om en såg som sitter kvar i arbetsstycket ska du centrera sågklingan i snittet och kontrollera att sågtänderna inte hakat fast i arbetsstycket. Om sågklingan är fastklämd kan den flytta sig ut ur arbetsstycket eller orsaka ett kast när sågen startas igen.
- d) Stötta upp stora plattor för att minska risken för kast på grund av en fastklämd sågklinga. Stora plattor kan böjas av sin egen vikt. Plattor måste stöttas på båda sidor, både vid sågsnittet och i kanten.
- e) Använd inte slöa eller skadade sågklingor. Sågklingor med slöa eller felriktade tänder ger upphov till större friktion på grund av det alltför smala snittet och leda till att sågklingan kläms fast och orsakar ett kast.
- f) Spänn inställningarna för snittdjup och snittvinkel ordentligt innan du börjar såga. Om inställningarna ändras när man sågar kan sågklingan klämmas fast och orsaka ett kast.
- g) Var extra försiktig när du sågar i befintliga väggar och andra områden där man inte har någon insyn. När du sticker in sågen där kan den blockeras av dolda föremål och orsaka ett kast.
- b) Kontrollera att den undre skyddskåpens fjäder fungerar. Lämna in produkten på service innan du använder den om den undre skyddskåpan och fjädern inte fungerar som de ska. Skadade delar, klubbiga beläggningar eller anhopningar av spån kan göra den undre skyddskåpan trögare.
- c) Öppna bara den undre skyddskåpan för hand vid speciella sågsnitt som t ex. insnitt och vinkelsnitt. Öppna den undre skyddskåpan med spaken och släpp spaken så snart sågklingan sänks ned i arbetsstycket. Vid alla andra sågarbeten ska den undre skyddskåpan fungera automatiskt.
- d) Lägg inte ifrån dig sågen på arbetsbänken eller golvet om den undre skyddskåpan inte täcker sågklingan. En oskyddad sågklinga som fortfarande rör sig flyttar sågen mot sågriktningen och sågar av allt i sin väg. Ta därför hänsyn till den tid sågklingan fortsätter att röra sig.

Säkerhetsanvisningar för laddare

Den undre skyddskåpens funktion

- a) Kontrollera alltid att den undre skyddskåpan stängs ordentligt innan du använder sågen. Använd inte sågen om den undre skyddskåpan inte kan röra sig fritt och inte stängs omedelbart. Kläm eller bind aldrig fast den undre skyddskåpan i öppet läge. Om sågen råkar falla i golvet kan den undre skyddskåpan deformeras. Öppna skyddskåpan med spaken och försäkra dig om att den kan röra sig fritt och inte kommer i kontakt med sågklingan eller andra delar vid någon snittdjups- och snittvinkelinställning.

- Barn får inte leka med produkten. Rengöring och allmän service får bara göras av barn om någon vuxen håller uppsikt.

- Om nätanslutningskabeln skadas på den här produkten måste den bytas ut av tillverkaren, tillverkarens kundtjänst eller någon annan person med liknande kvalifikationer för att undvika olyckor.



Den här laddaren är endast avsedd för inomhusbruk.

! VARNING!

- Använd inte produkten om kabeln, strömkabeln eller kontakten skadats. En skadad strömkabel innebär risk för livsfarliga elchocker.

Kompletterande anvisningar:

- Använd inga slipskivor.
- Använd bara sågklingor med de diametrar som anges på sågen.
- Använd rätt sågklinga till det material som ska sågas.
- Använd endast sågklingor som märkts med samma eller ett högre varvtal än det som anges för elverket.
- Sågklingor som ska användas till trä och liknande material måste uppfylla kraven i EN 847-1.
- Undvik att plast som sågas smälter.
- Använd dammskyddsmask när du sågar.
- Använd bara de sågklingor som rekommenderas.
- Använd alltid hörselskydd!

Säkerhetsanvisningar för cirkelsågklingor



Använd skyddshandskar!



Använd andningsskydd!



Använd skyddsglasögon!



Använd hörselskydd!



VAR FÖRSIKTIG! EXPLOSIONSRISK!

Ladda aldrig upp batterier som inte är uppladdningsbara.

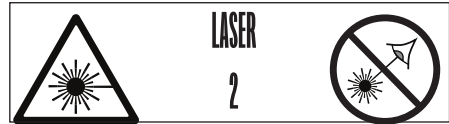
Originaltillbehör/extrautrustning

- Använd endast tillbehör och extrautrustning som anges i bruksanvisningen eller vars fästen passar till produkten.



VARNING!

Skydda dig mot laserstrålning:



P max.: < 1 mW • λ: 650 nm • EN 60825-1:2014

Titta aldrig rakt in i laserstrålen eller laserstrålens öppning.

! VARNING!

- Ögonen skadas om man tittar in i laserstrålens öppning med ett optiskt instrument (t ex lupp, förstoringsglas o dyl).
- Var försiktig! Att använda andra anordningar eller metoder än de som anges här för att manövrera och justera produkten kan innebära risk för farlig laserstrålning.

- Rikta aldrig laserstrålen mot reflekterande ytor, människor eller djur. Att titta in i laserstrålen bara en kort stund kan ge upphov till ögonskador.

⚠ VAR FÖRSIKTIG!

Om man använder andra anordningar eller metoder än de som anges här för att manövrera och justera produkten kan följden bli att farlig laserstrålning kommer ut i omgivningen.

Innan produkten tas i bruk

Ladda batteripaketet

⚠ VAR FÖRSIKTIG!

- ▶ Dra alltid ur kontakten innan du tar ut eller sätter in batteripaketet **6** i laddaren **7**.

OBSERVERA

- ▶ Ladda aldrig batteripaketet när omgivningstemperaturen ligger under 10°C eller över 40°C. Om ett litiumjonbatteri ska lagras under en längre tid måste laddningsnivån kontrolleras med jämna mellanrum. Den optimala laddningsnivån ligger mellan 50% och 80%. Batteriet ska förvaras svalt och torrt vid en omgivningstemperatur på 0°C till 50°C.

- ◆ Placera batteripaketet **6** i laddaren **27**.
- ◆ Sätt kontakten i ett eluttag. Den röda kontrollampen **28** tänds.
- ◆ Den gröna kontrollampen **29** visar att laddningen är färdig och batteripaketet **6** är klart att användas.

⚠ AKTA!

- ◆ Om den röda kontrollampen **28** blinkar är batteripaketet **6** överhettat och kan inte laddas.
- ◆ Om både den röda och den gröna kontrollampen **28** **29** blinkar är det fel på batteripaketet **6**.
- ◆ För in batteripaketet **6** i produkten.

- Ladda aldrig ett batteripaket igen direkt efter en tidigare snabbbladning. Då kan batteripaketet överhettas, vilket minskar batteriets livslängd.
- ◆ Stäng av laddaren **27** och låt den vara avstängd i minst 15 minuter mellan två laddningar. Dra då ut kontakten.

Sätta in/ta ut batteripaketet

Sätta in batteripaketet:

- ◆ Låt batteripaketet **6** snäppa fast i handtaget. Ta ut batteripaketet:
- ◆ Tryck på knappen för att lossa batteriet **4** och ta ur batteripaketet **6**.

Kontrollera batteriets laddningsnivå

- ◆ Tryck på knappen **5** för att visa batteriets laddningsnivå (se bild A). Batteriets laddningsstatus resp. restkapacitet visas av batterilampen **5** på följande sätt:
- ◆ RÖD/ORANGE/GRÖN = maximal laddningsnivå
RÖD/ORANGE = medelhög laddningsnivå
RÖD = låg laddningsnivå – ladda batteriet

Kontrollera skyddskåpens funktion

- ◆ Dra i spaken till skyddskåpan **22** tills det tar stopp. Skyddskåpan **19** måste kunna röra sig fritt utan att klämmas fast och återgå till utgångsläget av egen kraft när spaken **22** släpps.

Ta produkten i bruk

Montera/byta sågklinga

Sågklingan **23** får bara bytas när batteripaketet tagits ut!

1. Ställ in snittdjupet på det minsta läget, 0 mm (med låsskruven **7**).
2. Fäll tillbaka skyddskåpan **19** med spaken **22** och ställ ifrån dig produkten.
3. Tryck på spindelarreteringen **8** (tills den låser fast) och lossa spänskruven **21** med insexnyckeln **26**. Ta sedan bort spänskruven **21** och spänsflänsen **20** (se även bild A).

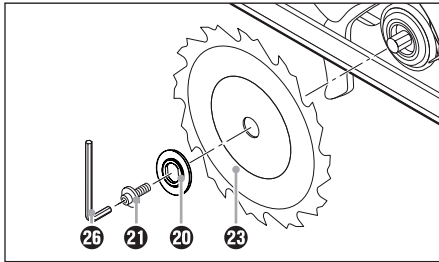



Bild A: Byta sågklinga

4. Ta av sågklingan **23**.
5. Montera sågklingan **23** i omvänd ordningsföljd.
6. Tryck på spindelarreteringen **8** (tills den låser fast) och använd insexnyckeln **26** för att dra åt spänskruven **21**.

⚠ VARNING!

- Pilen på sågklingan **23** måste peka åt samma håll som rotationsriktningspilen  (löpriktning, markering på skyddskåpan **19**).

- Försäkra dig om att sågklingan **23** passar till verktygets varvtal.

Parallellanstag

- ◆ Lossa vingskruven **17** och sätt in parallellanlaget **18** i fästet **10**.

- ◆ Ställ in önskad snittbredd.

Ställ in önskad snittbredd med hjälp av skalan på parallellanlaget **18** och utskärningarna på basplattan **9** (se även bild B).

Den högra utskärningen på basplattan används för snittvinkelinställning 0°. Den vänstra utskärningen på basplattan används för snittvinkelinställning 45°.

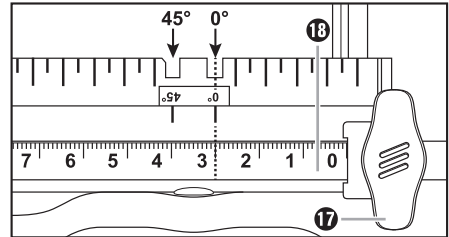


Bild B: Snittbredd 3 cm

- ◆ Dra åt vingskruven **17** igen.

Ansluta spänsug

- ◆ Sätt adaptern till dammsuget **25** på spånutkastet **24**. Kopplingen måste passa till damm- och spånutsugets diameter.

- ◆ Anslut ett godkänt damm- och spånugsug.

OBSERVERA

- När du sågar i trä eller material som ger upphov till hälsofarligt damm ska produkten anslutas till en lämplig, godkänd utsugningsanordning.

Användning

Sätta på och stänga av elverktyget

Koppla på:

- ◆ Tryck påkopplingsspärren **1)** åt höger eller vänster och håll kvar den i det läget.
- ◆ Tryck på PÅ/AV-knappen **2)**. När maskinen startat kan du släppa påkopplingsspärren **1)** igen.

Stänga av:

- ◆ Släpp PÅ/AV-knappen **2)**.

Ställa in snittvinkel

Snittvinkeln kan bestämmas med snittvinkelskalan **15)**.

- Lossa vingskruven **16)** till snittvinkelinställningen. Ställ in önskad vinkel på snittvinkelskalan **15)** och dra åt vingskruven **16)** igen.

Ställa in snittdjup

OBSERVERA

- Välj ett snittdjup som är ca 3 mm större än materialets tjocklek. Då blir sågsnittet fint.

- ◆ Lossa låsskruven **7)**, ställ in önskat snittdjup på snittdjupsskalan **3)** och dra åt låsskruven **7)** igen.

Hantering av handcirkelsågen

1. Sätt på produkten enligt beskrivningen i avsnitt. Sätta på och stänga av och placera basplattans **9)** främre kant på materialet.
2. Rikta maskinen mot parallellanslaget **18)** eller en markerad linje.
3. Fatta tag i verktygets handtag med båda händerna och såga med måttligt tryck

Sätta på/Stänga av lasern

Koppla på:

- ◆ Tryck på laserns PÅ-/AV-knapp **11)**

Stänga av:

- ◆ Tryck på laserns PÅ-/AV-knapp **11)**

Tips och knep

- Du kan undvika att snittkanterna på känsliga ytor som t ex ytbelagda spånplattor eller dörrar spricker sönder genom att klistra maskeringstejp längs snittlinjen. Det har även fördelen att det går lättare att göra markeringar på maskeringstejpen än på en slät yta. Ett ännu bättre sätt att undvika sprickor i snittkanten är att använda en tunn träribba som spännas fast och sågas samtidigt.

Underhåll och rengöring



WARNING! RISK FÖR PERSONSKADOR!

Stäng alltid av produkten och ta ut batteriet innan du utför några arbeten på den.

Den batteridrivna handcirkelsågen är underhållsfri.

- Produkten ska alltid vara ren, torr och fri från olja och smörjfett.
- Det får inte komma in vätska innanför höljet.
- Använd en torr trasa för att torka av höljet utvändigt. Använd aldrig bensin, lösningsmedel eller rengöringsmedel som angriper plastytorna.
- Skyddsskåpan måste alltid kunna röra sig fritt och stängas automatiskt. Håll därför alltid rent i området kring skyddsskåpan. Blås bort damm och sågspån med tryckluft eller använd en pensel.
- Om ett litiumjonbatteri ska lagras under en längre tid måste laddningsnivån kontrolleras med jämna mellanrum. Den optimala laddningsnivån ligger mellan 50 % och 80 %. Den optimala förvaringsmiljön är en sval och torr plats.

OBSERVERA

- Reservdelar som inte listats (t ex batterier och laddare) kan beställas via vår hemsida: www.homeworx.se

Kassering



Förpackningen består av miljövänligt material som kan lämnas in till den lokala återvinningen.



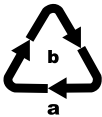
Kasta aldrig elverktyg i de vanliga hushållssoporna!

Enligt EU-direktiv 2012/19/EU måste uttjänta elverktyg tas isär och de olika delarna lämnas in separat till rätt typ av miljövänlig återvinning.



Kasta aldrig batterier i hushållssoporna!

Defekta eller förbrukade uppladdningsbara batterier ska återvinnas enligt direktiv 2006/66/EC. Lämnas in batteripaketet och/eller produkten till rätt typ av återvinning. Fråga på din kommun- eller stadsdelsförvaltning om möjligheterna att kassera uttjänta elverktyg /batteripaket på ett miljövänligt sätt.



Tänk på miljön när du kasserar förpackningen.

Observera märkningen på de olika förpackningsmaterialen så att de kan källsorteras och ev. kasseras separat. Förpackningsmaterialen är märkta med förkortningar (a) och siffror (b) som har följande betydelse:
1–7: Plast
20–22: Papper och kartong
80–98: Komposit (sammansatta material)



Fråga din kommun eller stadsdelsförvaltning om möjligheterna att kassera den uttjänta produkten.

Garanti från Homeworx AB

Kära kund,

För den här produkten lämnar vi 1 års garanti från och med inköpsdatum. Om det skulle vara något fel på produkten finns en lagstadgad reklamationsrätt från återförsäljaren. Dina lagstadgade rättigheter begränsas inte av den garanti som beskrivs i följande avsnitt.

Garantivillkor:

Garantitiden börjar vid inköpsdatum. Ta väl vara på originalkvittot som är ditt köpbevis.

Om ett material- eller fabriktionsfel uppstår på produkten inom ett år från inköpsdatum kommer vi, beroende på vad vi anser lämpligast, att reparera eller byta ut den gratis. En förutsättning för att utnyttja garantin är att den defekta produkten och köpbeviset (kvittot) uppvisas inom den ettåriga garantitiden tillsammans med en kort beskrivning av felet och när det uppstod.

Om felet täcks av vår garanti kommer du att få tillbaka en reparerad eller en ny produkt. Garantitiden börjar inte om från början för en reparerad eller ny produkt.

Garantitid och lagstadgad ersättningsrätt

Garantitiden förlängs inte för att man utnyttjat garantin. Det gäller även för bytta och reparerade delar. Eventuella skador och brister som existerar redan vid köpet måste rapporteras så snart produkten packats upp. När garantitiden är slut måste man själv betala för eventuella reparationer.

Garantins omfattning

Produkten har tillverkats med omsorg enligt stränga kvalitetskriterier och testats noga före leveransen.

Garantin gäller bara för material- eller fabriktionsfel. Garantin täcker inte delar av produkten som utsätts för normalt slitage och därför betraktas som förslitningsdelar och inte heller skador på ömtåliga delar som t ex knappar, batterier, bakformar eller delar av glas.

Garantin upphör att gälla om produkten skadas eller används och servas på fel sätt. Alla anvisningar i bruksanvisningen måste följas exakt för att produkten ska kunna användas på rätt sätt. Produkten får aldrig användas i andra syften eller hanteras på ett sätt som man avråder från eller varnar för i bruksanvisningen.

Produkten är endast avsedd för privat bruk och ska inte användas yrkesmässigt.

Garantin gäller inte vid missbruk och felaktig behandling, användande av våld och vid ingrepp som inte gjorts av vår auktoriserade servicefilial.

Behandling av garantiärenden

För att snabbt kunna behandla ditt ärende ber vi dig följa nedanstående anvisningar:

- Ha alltid kvittot och artikelnumret (t ex IAN 12345) i beredskap vid alla förfrågningar.
- Artikelnumret finns på typskylten, graverat på produkten, på bruksanvisningens titelblad (nere till vänster) eller på ett klistermärke på produktens bak- eller undersida.
- Vid funktionsfel eller andra defekter ber vi dig att fylla i reklamerationsformuläret på vår hemsida.

Service

VARNING!

- ▶ Låt servicestället eller en behörig elektriker reparera dina verktyg. Endast reservdelar i original får användas. Då kan du känna dig säker på att verktyget är lika säkert att använda som tidigare.
- ▶ Låt alltid tillverkaren eller dennes kundtjänst byta ut kontakten eller strömkabeln om det behövs. Då kan du känna dig säker på att verktyget är lika säkert att använda som tidigare.

Importör

Homeworx AB
 Malmövägen 14
 331 42 Värnamo
 Org.nr: 556442-1054
 Telefon: +46 (0)370-19515
 E-post: info@homeworx.se
 Hemsida: www.homeworx.se

Försäkran om överensstämmelse

Företaget Homeworx AB, Sverige, intygar härmed att denna produkt överensstämmer med följande standarder, normerande dokument och EU-direktiv:

Maskindirektiv

(2006 / 42 / EC)

Direktivet för elektromagnetisk kompatibilitet (EMC-direktivet)

(2014 / 30 / EU)

RoHS-direktiv

(2011/65/EU)*

*Tillverkaren bär hela ansvaret för utfärdandet av denna försäkran om överensstämmelse. Det föremål som beskrivs ovan i denna försäkran uppfyller kraven i föreskrifterna för direktiv 2011/65/EU från Europaparlamentet och Europarådet från den 8 juni 2011 angående begränsad användning av farliga ämnen i elektrisk och elektronisk utrustning.

Tillämpade harmoniserande standarder:

EN 55014-1:2017

EN 55014-2:2015

EN 55014-1:2006+A1+A2

EN 62841-1:2015

EN 62841-2-5:2014

Maskinens typbeteckning: Batteridrivna handcirkelsåg.



Beställning av reservbatteri

Om du behöver ett nytt batteri kan du beställa det bekvämt på www.homeworx.se.



