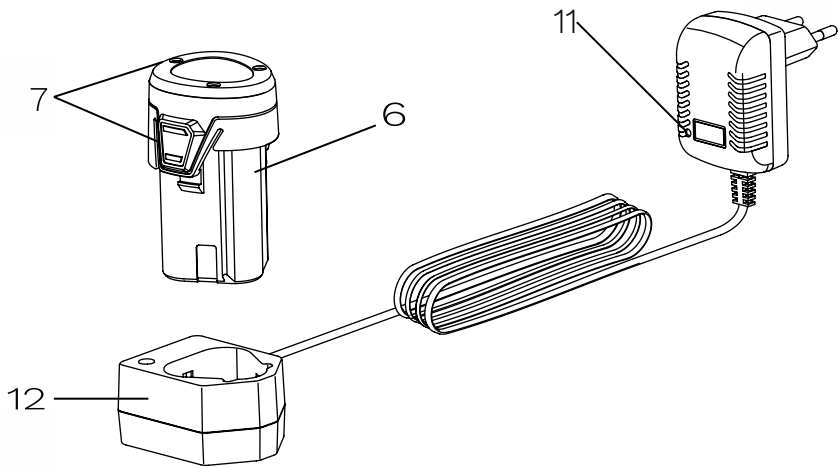
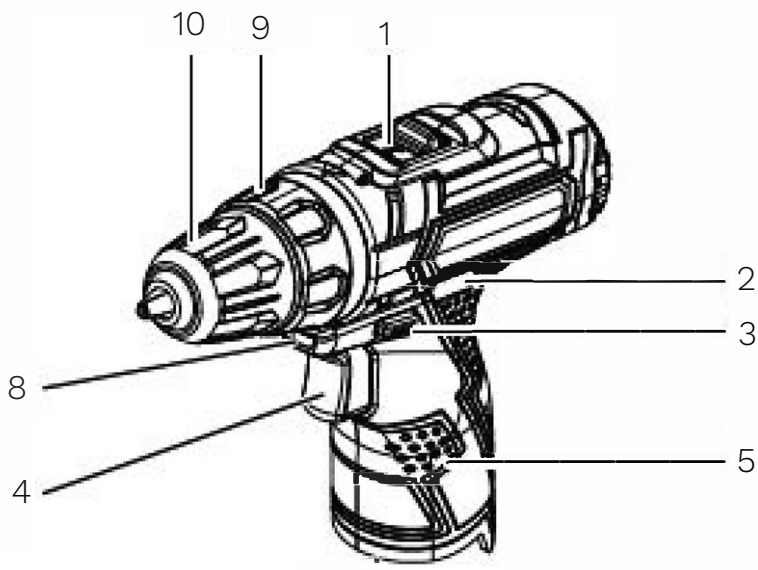


# HOME WORX

## BORRSKRUVDRAGARE 12V

Manual





# Innehållsförteckning

<b>Inledning</b> .....	2
Föreskriven användning .....	2
Utrustning .....	2
Leveransens innehåll .....	2
Tekniska data .....	2
Allmän säkerhetsinformation för elverktyg .....	3
1. Säkerhet på arbetsplatsen .....	3
2. Elsäkerhet .....	3
3. Personssäkerhet .....	4
4. Användning och hantering av elverktyget .....	4
5. Användning och hantering av det batteridrivna elverktyget .....	5
6. Service .....	5
Säkerhetsanvisningar för borrarvridare .....	6
Originaltillbehör/extrautrustning .....	6
Säkerhetsanvisningar för laddare .....	6
Innan produkten tas i bruk .....	6
Ta ut/ladda/sätta in batteripaketet .....	6
Kontrollera batteriets laddningsnivå .....	7
Byta verktyg .....	7
2-växlad drift .....	7
Ta bort borrchucken .....	7
Använda bitsfästet .....	7
Vridmomentinställning/Borrsteg .....	7
Ta produkten i bruk .....	7
Ändra rotationsriktning/Låsa upp produkten .....	7
Sätta på/Stänga av .....	8
Ställa in varvtal .....	8
Aktivera spärr .....	8
Tips och knep .....	8
Underhåll och rengöring .....	8
Garanti från Homeworx .....	9
Service .....	10
Importör .....	10
Kassering .....	10
Försäkringen om överensstämmelse .....	11
Beställning av reservbatteri .....	12

## BATTERIDRIVEN BORRSKRUVDRAGARE 12V

### Inledning

Grattis till din nyinköpta produkt. Du har valt en produkt med hög kvalitet. Bruksanvisningen ingår som en del av leveransen. Den innehåller viktig information om säkerhet, användning och återvinning. Läs noga igenom alla användar- och säkerhetsanvisningar innan du börjar använda produkten. Använd endast produkten enligt beskrivningarna och i de syften som anges här. Lämna över all dokumentation tillsammans med produkten om du överlåter den till någon annan person.

### Föreskriven användning

Den här produkten är avsedd att användas för att borra och skruva i trä, plast och metall. Använd endast produkten på det sätt och till de användningsområden som beskrivs här. Alla övriga användningssätt och förändringar på produkten ligger utanför gränserna för den föreskrivna användningen och innebär avsevärda risker. Tillverkaren ansvarar inte för skador som uppstår på grund av felaktig användning.

Produkten ska inte användas yrkesmässigt.

### Utrustning


- 1) Växelväljare
- 2) Batterilampa (statusindikator)
- 3) Rotationsriktningsväljare/Spärr
- 4) PÅ/AV-knapp
- 5) Softhandtag
- 6) Batteripaket
- 7) Upplåsningsknapp till batteripaketet
- 8) Arbetsbelysning
- 9) Vridmomentsinställning/Borrsteg
- 10) Snabbchuck
- 11) Laddningslampa
- 12) Laddare

### Leveransens innehåll

- 1 batteridrivna borrskruvdragare
- 1 uppladdningsbart batteri
- 1 laddare
- 2 bits (50 mm)
- 1 transportväska
- 1 bruksanvisning

### Tekniska data

#### Batteridrivna borrskruvdragare:

Nominell spänning:	12V	(likström)
Nominellt tomgångsvarvtal:	Ettans växel: $n_0$ 0 - 400 min <sup>-1</sup>	Tvåans växel: $n_0$ 0 - 1300 min <sup>-1</sup>
Borrchuckens spännområde		
 :	max. Ø 10 mm	
Max. borrdiameter: Stål:	8 mm	
Trä:	20 mm	

#### Batteripaket


Typ:	LITIUMJON
Nominell spänning:	12 V  (likström)
Celler:	3
Kapacitet:	1500 mAh

#### Snabbladdare

INGÅNG/input:	
Nominell spänning:	100 - 240V~, 50/60 Hz
	(växelspänning)

Ingångsström: 0.3 A

UTGÅNG/output:	
Nominell spänning:	13 V  (likström)

Utgångsström:	0.45 A
Laddningstid:	ca 180 min
Skyddsklass:	II/  (dubbel isolering)

## Bulleremissionsvärde:

Mätvärdet för bullernivå har beräknats enligt EN 62841. Den A-viktade bullernivå som uppmätts för elverktuget uppgår i typiska fall till:

Ljudtrycksnivå:	LpA = 63,07 dB (A)
Osäkerhet K:	KpA = 5 dB
Ljudeffektnivå:	LWA = 74,07 dB (A)
Osäkerhet K:	KwA = 5dB

## Vibrationsemissionsvärde:

Vibrationsvärden totalt (vektorsumma i tre riktningar) uträknat enligt EN 62841:

Borra i metall:	vibrationsemissionsvärde $a_{h,D} = 1,58 \text{ m/s}^2$ Osäkerhet K = 1,5 m/s <sup>2</sup>
Skruva utan slag:	Vibrationsemissionsvärde $a_h = 0,969 \text{ m/s}^2$ , osäkerhetsfaktor K = 1,5 m/s <sup>2</sup>

### OBSERVERA

- ▶ De totala vibrationsemissionsvärdena och de bulleremissionsvärdena som anges här har uppmätts enligt en normerad metod och kan användas för att jämföra olika elverktyg med varandra. De totala vibrationsemissionsvärdena och de bulleremissionsvärdena som anges kan även användas för att inledningsvis uppskatta exponeringen.

### ! VARNING!

- ▶ Den faktiska vibrations- och bulleremissionen kan variera från de värden som anges beroende på hur elverktuget används i praktiken och i hög grad på vilket material som bearbetas. Försök att hålla vibrations- och bulleremissionen på en så låg nivå som möjligt.
- ▶ Exempel på åtgärder för att minska belastningen av vibrationer är att använda skyddshandskar när man arbetar med verktyget samt att begränsa arbetstiden. Alla delar av driftcykeln ska räknas in (exempelvis den tid då elverktuget är avstängt och den tid då det visserligen är påkopplat, men inte belastas).



## Allmän säkerhetsinformation för elverktyg

### ! VARNING!

- ▶ Läs alla säkerhetsanvisningar, instruktioner och tekniska data och studera illustrationerna till det här elverktuget noga. Om följande anvisningar inte följs kan det leda till elchock, brand och/eller svåra personskador.

## Spara all säkerhetsinformation och alla anvisningar för framtida bruk.

Begreppet "elverktyg" som används i säkerhetsinformationen syftar på elverktyg (med strömkabel) och på batteridrivna elverktyg (utan kabel).

## 1. Säkerhet på arbetsplatsen

- Håll alltid arbetsplatsen ren och se till för god belysning. Ordning och dålig belysning på arbetsplatsen kan leda till olyckor.
- Använd inte elverktuget där det finns risk för explosion eller där det finns brännbara vätskor, gaser eller damm. Elverktyg ger upphov till gnistor som kan antända damm eller ångor.
- Håll barn och andra personer på avstånd när du arbetar med elverktuget. Om du förlorar uppmärksamheten kan du också förlora kontrollen över verktyget.

## 2. Elsäkerhet

- Elverktugets anslutningskontakt måste passa i uttaget. Kontakten får inte förändras på något sätt. Använd inte adapterkontakter tillsammans med skyddsjordade elverktyg. Intakta kontakter som passar precis i uttaget minskar risken för elchock.
- Undvik kroppskontakt med jordade ytor, t ex rör, värmeelement, spisar och kylskåp. Risken för elchock ökar om din kropp är jordad.
- Håll elverktuget på avstånd från regn och fukt. Om det tränger in vatten i ett elverktyg ökar risken för elchock.

- d) Använd inte anslutningskabeln till ändamål som den inte är avsedd för, bär eller häng inte produkten i kabeln och dra inte i kabeln när du ska dra ut kontakten ur uttaget. Håll anslutningskabeln på avstånd från hetta, olja, vassa kanter och rörliga delar. Skadade och trassliga anslutningskablar ökar risken för elchock.
- e) Om du arbetar utomhus med ett elverktyg får du endast använda förlängningskablar som är godkända för utomhusbruk. Risken för elchock minskar om man använder en förlängningskabel som är avsedd för utomhusbruk.
- f) Om du måste arbeta med elverktyget i fuktigt miljö ska du använda en jordfelsbrytare. Risken för elchock minskar om man använder jordfelsbrytare.
- e) Undvik onormal kroppsställning. Se till så att du står stadigt och inte kan tappa balansen. Då kan du lättare kontrollera elverktyget, särskilt i oväntade situationer.
- f) Använd lämpliga kläder. Använd inte vida klädesplagg eller smycken. Håll undan hår och klädesplagg när du arbetar med rörliga delar. Löst sittande kläder, smycken eller långt hår kan fastna i rörliga delar.
- g) Om det går att montera dammsug och dammupsamlingsanordningar ska de anslutas och användas på rätt sätt. Genom att använda ett dammsug kan du reducera risker på grund av damm.
- h) Låt dig inte invaggas i falsk säkerhet och strunta inte i säkerhetsbestämmelserna för ett elverktyg, även om du har använt verktyget flera gånger och tror dig veta hur det fungerar. Oförsiktiga handlingar kan leda till allvarliga skador inom bråkdelen av en sekund.

### 3. Personssäkerhet

- a) Koncentrera dig på din arbetsuppgift och använd sunt förnuft när du arbetar med elverktyg. Använd aldrig ett elverktyg om du är trött eller om du är påverkad av alkohol, droger eller mediciner. Ett ögonblicks bristande koncentration när du använder elverktyget kan leda till allvarliga skador.
- b) Använd personlig skyddsutrustning och ta alltid på dig skyddsglasögon. Personlig skyddsutrustning som dammskyddsmask, halkfria skor, skyddshjälm eller hörselskydd - beroende på vilket arbete som utförs med elverktyget - minskar risken för skador.
- c) Undvik att starta verktyget av misstag. Försäkra dig om att elverktyget är avstängt innan du ansluter det till strömförsörjningen och/eller batteriet, lyfter upp eller bär det. Om du håller fingret på strömbrytaren när du bär elverktyget eller om elverktyget redan är påkopplat när du ansluter det till ett eluttag kan det lätt hända en olycka.
- d) Ta bort inställningsverktyg och skruvnycklar innan du kopplar på elverktyget. Om ett verktyg eller en nyckel befinner sig i någon av elverktygets rörliga delar kan det hända en olycka.

### 4. Användning och hantering av elverktyget

- a) Överbelasta inte elverktyget. Använd alltid rätt sorts elverktyg till det arbete som ska utföras. Med rätt verktyg arbetar du lättare och säkrare inom det angivna effektområdet.
- b) Använd inte elverktyg med trasiga brytare. Ett verktyg som inte längre går att sätta på och stänga av är farligt och måste repareras.
- c) Dra ut kontakten ur uttaget och/eller ta bort ett löst batteri innan du gör några inställningar, byter delar eller lägger undan elverktyget. Denna försiktighetsåtgärd förhindrar att elverktyget sätts på av misstag.
- d) Förvara elverktyg utom räckhåll för barn. Låt inte personer som inte är insatta i hur elverktyget fungerar eller som inte har läst igenom dessa anvisningar använda det. Elverktyg är farliga om de används av oerfarna personer.

- e) Sköt om elverktyg och insatsverktyg noga. Kontrollera att rörliga delar fungerar som de ska och inte är fastklämda samt om delar gått av eller skadats så att de påverkar elverktygets funktion. Lämna in skadade delar för reparation innan du använder elverktyget igen. Många olyckor beror på dåligt skötta elverktyg.
- f) Följ alltid skärande verktyg rena och vassa. Noggrant skötta verktyg med skarpa eggar kläms inte fast så lätt och är enklare att styra.
- g) Använd elverktyg, insatsverktyg och andra tillbehör enligt denna instruktion. Ta alltid hänsyn till arbetsförhållandena och till det arbete som ska utföras. Om elverktyg används på andra sätt än de föreskrivna kan det uppstå farliga situationer.
- h) Håll handtag och greppytor torra, rena och fria från olja och fett. Det går inte att använda och kontrollera elverktyget på ett säkert sätt i oförutsedda situationer om handtagen eller greppytorna är hala.

### 5. Användning och hantering av det batteridrivna elverktyget

- a) Ladda endast batterierna med laddare som rekommenderas av tillverkaren. En laddare som har konstruerats speciellt till en viss typ av batterier kan orsaka eldsvåda om man försöker ladda andra typer av batterier i den.
- b) Använd bara den typ av batterier som anges för ett elektriskt verktyg. Om man använder andra typer av batterier kan det leda till olyckor och eldsvådor.
- c) Håll batterier som inte används på avstånd från gem, mynt, nycklar, spik, skruvar och andra små metallföremål som kan överbrygga kontaktarna. En kortslutning mellan batteriets kontakter kan leda till brännskador eller eldsvåda.
- d) Vid felaktig användning kan vätska tränga ut ur batteriet. Undvik kontakt med denna vätska. Vid kortvarig kontakt ska du spola med vatten. Om vätskan skulle råka komma in i ögonen ska man även uppsöka läkare. Batterivätska som läckt ut kan orsaka hudirritationer och brännskador.

- e) Använd inte skadade eller modifierade batterier. Skadade eller modifierade batterier kan reagera på ett oväntat sätt och orsaka brand, explosion eller risk för personskador.
- f) Utsätt inte batterier för eld eller alltför höga temperaturer. Eld eller temperaturer över 130°C (265°F) kan orsaka en explosion.
- g) Följ alla anvisningar för laddning och ladda aldrig batteriet eller det batteridrivna verktyget utanför det temperaturområde som anges i bruksanvisningen. Om batteriet laddas på fel sätt eller laddas utanför det tillåtna temperaturområdet kan batteriet förstöras och brandrisken bli högre.



**VAR FÖRSIKTIG! EXPLOSIONSRISK!**



Ladda aldrig upp batterier som inte är uppladdningsbara.



Skydda batteriet från värme, även från t ex långvarigt solljus och från eld, vatten och fukt. Det finns risk för explosion.



Släng aldrig batterier i naturen!

### 6. Service

- a) Låt endast kvalificerad fackpersonal reparera eller byta ut delar på elverktyget. Endast originaldelar får användas. Då kan du känna dig säker på att elverktyget är lika säkert att använda som tidigare.
- b) Försök aldrig att själv serva skadade batterier. Endast tillverkaren eller en auktoriserad kundtjänst får utföra underhållsarbeten på uppladdningsbara batterier.

## Säkerhetsanvisningar för borrar/kravdragare

Säkerhetsanvisningar för alla arbeten

### VARNING!

- Fatta tag i elverktygets isolerade greppytor när du arbetar på ställen där insatsverktyget kan komma i kontakt med dolda elledningar eller elverktygets egen strömkabel. Kontakt med en spänningsförande ledning kan även göra metalldelar spänningsförande och leda till elchocker.

## Säkerhetsanvisningar för långa borrar

- Arbeta absolut inte med ett högre varvtal än det maximalt tillåtna varvtal som gäller för borren. Vid högre varvtal kan borren lätt böjas och orsaka personsador när den roterar fritt utan att ha kontakt med arbetsstycket.
- Börja alltid borra på ett lägre varvtal och inte förrän borren rör vid arbetsstycket. Vid högre varvtal kan borren lätt böjas och orsaka olyckor när den roterar fritt utan att ha kontakt med arbetsstycket.
- För alltid borren i längdriktningen och tryck inte för hårt. Borren kan böjas och gå av och man kan förlora kontrollen över verktyget och skada sig.

## Originaltillbehör/extrautrustning

- Använd endast tillbehör och extrautrustning som anges i bruksanvisningen eller vars fästen passar till produkten.

## Säkerhetsanvisningar för laddare

- Barn får inte leka med produkten. Rengöring och allmän service får bara göras av barn om någon vuxen håller uppsikt. Den här laddaren är endast avsedd för inomhusbruk.

### VARNING!

- Om nätanslutningskabeln skadas på den här produkten måste den bytas ut av tillverkaren, tillverkarens kundtjänst eller någon annan person med liknande kvalifikationer för att undvika olyckor.

### AKTA!

- ▶ Den här laddaren kan bara användas för att ladda upp medföljande batteri.

## Innan produkten tas i bruk:

### Ta ut/ladda/sätta in batteripaketet

### OBSERVERA

- ▶ Batteriet är delvis laddat. Helst laddar du batteriet helt innan du använder det. Litiumjonbatteriet kan laddas om när som helst, utan att livslängden förkortas. Batteriet skadas inte om laddningsprocessen avbryts.
- ▶ Ladda aldrig batteripaketet när omgivningstemperaturen ligger under 10°C eller över 40°C. Om ett litiumjonbatteri ska lagras under en längre tid måste laddningsnivån kontrolleras med jämna mellanrum. Den optimala laddningsnivån ligger mellan 50 % och 80 %. Batteriet ska förvaras svalt och torrt vid en omgivningstemperatur på 0°C till 50°C.

### VAR FÖRSIKTIG!

- ▶ Dra alltid ut kontakten innan du tar ut eller sätter in batteripaketet **6** i laddaren.



1.) För att ta ut batteripaketet **6)** trycker du på upplåsningsknapparna **7)** och dra ut batteripaketet **6)** ur produkten.

2.) Stoppa batteripaketet **6)** i laddaren **12).**

3.) Sätt kontakten i ett eluttag. Lampan **11)** lyser rött.

4.) Laddningslampan **11)** lyser grönt när laddningen är färdig och batteripaketet **6)** är klart att användas.

5.) För in batteripaketet **6)** i produkten.

### Kontrollera batteriets laddningsnivå

Batteriets laddningsstatus resp. restkapacitet visas av batterilampan **2)** på följande sätt:

RÖD/ORANGE/GRÖN = maximal laddningsnivå  
RÖD/ORANGE = medelhög laddningsnivå  
RÖD = låg laddningsnivå – ladda batteriet

### Byta verktyg

Den sladdlösa borrarstängaren är utrustad med en helautomatisk spindelarretering. När motorn står stilla spärras drivmekanismen så att det går att öppna snabbchucken **10)** genom att skruva på den. När du satt på det verktyg du vill ha och skruvat fast det med borchucken **10)** kan du genast fortsätta arbeta. Spindelarreteringen lossas automatiskt så snart motorn startar (när man trycker på PÅ/AV-knappen **4)**).

### 2-vaxlad drift

#### VAR FÖRSIKTIG!

- ▶ Tryck bara på växelväljaren **1)** när produkten står stilla. Annars kan produkten skadas.

I ettans växel (växelväljaren **1)** på läge 1) kommer produkten upp i ett varvtal på ca 350 min<sup>-1</sup> och ett högt vridmoment. Den här inställningen passar för alla skruvarbeten.

I tvåans växel (växelväljaren **1)** på läge 2) kommer produkten upp i ett varvtal på ca 1300 min<sup>-1</sup>, vilket är lämpligt när man ska borra.

### Ta bort borchucken

För att kunna använda bitsfästet måste du ta bort snabbchucken **10)**.

### Ta av borchucken:

- ◆ Håll fast snabbchucken **10)** framifrån.
- ◆ Dra/skjut chuckringen mot snabbchucken **10)**. Snabbchucken **10)** är nu upplåst och du kan ta bort den genom att dra den framåt.

### Montera snabbchucken:

- ◆ Om du vill montera snabbchucken **10)** igen drar du chuckringen mot snabbchucken **10)**. Skjut samtidigt snabbchucken **10)** över bitsfästet. Släpp chuckringen så att snabbchucken **10)** snäpper fast.

#### OBSERVERA

- ▶ När snabbchucken **10)** inte snäpper fast automatiskt vrider du på chuckringen.

### Använda bitsfästet

När du har tagit bort snabbchucken **10)** kan du använda bitsfästet.

- ◆ Stick in en bits i bitsfästet.
- ◆ Skjut in bitsen i bitsfästet tills det tar stopp. Biten hålls fast i skåran och av det magnetiska fästet.
- ◆ Ta bort bitsen genom att dra ut den ur bitsfästet.

### Vridmomentinställning/Borrsteg

Med vridmomentinställningen **9)** ställs skruvkraften in.

- ◆ Välj en låg inställning för små skruvar resp. mjuka material.
- ◆ Välj en hög inställning för stora skruvar, hårda material eller om du ska skruva ut skruvar.
- ◆ När du ska borra väljer du borrsteg genom att sätta vridmomentinställningen **9)** på **2**-läget.
- ◆ För även växelväljaren **1)** före när du ska borra (läge 2).

### Ta produkten i bruk

Ändra rotationsriktning/Låsa upp produkten

- ◆ Lås upp produkten och ändra rotationsriktning genom att flytta rotationsriktningsväljaren **3)** så långt det går åt höger eller vänster.

## Sätta på/Stänga av

Koppla på:

- ◆ Håll PÅ/AV-knappen **4** intryckt för att koppla på produkten. Arbetsbelysningen **8** tänds när man trycker lätt på PÅ/AV-knappen **4** eller håller den helt intryckt. Då blir arbetsområdet upplyst och man kan arbeta även vid dåliga ljusförhållanden.

Stänga av:

- ◆ Släpp PÅ/AV-knappen **4** för att stänga av produkten.

## Ställa in varvtal

PÅ/AV-knappen **4** har en variabel hastighetsreglering. Ett lätt tryck på PÅ/AV-knappen **4** ger ett lågt varvtal. Ju mer man trycker, desto högre blir varvtalet.

### OBSERVERA

- Den inbyggda motorbromsen ser till att produkten stannar snabbt.

## Aktivera spär

- ◆ För rotationsriktningväljaren **3** till mittläget. PÅ/AV-knappen **4** är nu spärrad.

## Tips och knep



**Tips! Så här gör du rätt.**

- ◆ Kontrollera att skruv- resp. borttillbehöret monterats rätt, dvs. sitter mitt i chocken, innan du sätter på produkten.
- ◆ Skruvbits är märkta med mått och form. Om du ändå är osäker på om en bits passar kan du prova genom att kontrollera att det inte finns något glapp i skruvhuvudet.

Vridmoment:

- ◆ Små skruvar och bits kan skadas av för högt vridmoment eller för högt varvtal.

## Skruva i hårt underlag (t ex i metall):

- ◆ Särskilt höga vridmoment uppstår t ex i skruvförband av metall när man använder hylsnyckeltillbehör. Välj ett lågt varvtal.

## Skruva i mjukt underlag (t ex i mjukt trä):

- ◆ Använd även här ett lågt varvtal om du t ex vill undvika att skada en träyta med ett skruvhuvud av metall. Använd försänkare.

## När du borrar i trä, metall och andra material ska du alltid:

- ◆ Ställa in ett högt varvtal vid små borrhåldiameter och ett lägre varvtal vid stora borrhåldiameter.
- ◆ Ställa in ett lågt varvtal för hårda material och ett högt för mjuka material.
- ◆ Spärra fast arbetsstycket i en spännanordning om det är möjligt.
- ◆ Markera var du ska borra med ett centrumdorn eller en spik. Välj ett lågt varvtal när du börjar borra.
- ◆ Dra ut den roterande borsten ur hålet flera gånger för att ta bort spån och bormjöl och för att lufta hålet.

## Borra i metall:

- ◆ Använd metallbort (HSS). Bäst resultat får du om borsten kyls med skärolja. Metallbort kan även användas för att borra i plast. Börja borra med en Ø 3mm-borr och öka sedan till önskad borrhåldiameter.

## Borra i trä:

- ◆ Använd träbort med centreringsspets, om du ska borra djupt använder du en lång spiralträbort och om du ska borra stora hål en förstnerbort. Små skruvar kan skruvas in direkt i mjuka träslag utan att man behöver förborra.

## Underhåll och rengöring



### VARNING! RISK FÖR PERSONSKADOR!

Stäng alltid av produkten och ta ut batteriet innan du gör några arbeten på produkten.

Den sladdlösa bortskruvdragaren är underhållsfri.

- Produkten ska alltid vara ren, torr och fri från olja och smörj fett.
- Det får inte komma in vätska innanför höljet.
- Använd en torr trasa för att torka av höljet utvändigt. Använd inte bensen, lösningsmedel eller rengöringsmedel som angriper plastytorna.

- Om ett litiumjonbatteri ska lagras under en lång-re tid måste laddningsnivån kontrolleras med jämna mellanrum. Den optimala laddningsnivån ligger mellan 50% och 80%. Det optimala förvaringsklimatet är svalt och torrt.

## Garanti från Homeworx

Kära kund,

För den här produkten lämnar vi 1 års garanti från och med inköpsdatum. Om det skulle vara något fel på produkten finns en lagstadgad reklamationsrätt från återförsäljaren. Dina lagstadgade rättigheter begränsas inte av den garanti som beskrivs i följande avsnitt.

## Garantivillkor

Garantitiden börjar från och med inköpsdatumet. Ta väl vara på kassakvittot som är ditt köpbevis.

Om ett material- eller fabriktionsfel uppstår på produkten inom ett år från inköpsdatumet reparerar vi, byter ut den gratis, eller ersätter köpesumman beroende på vad vi anser lämpligast. En förutsättning för att utnyttja garantin är att den defekta produkten och köpbeviset (kvitto) uppvisas inom den ettåriga garantitiden tillsammans med en kort beskrivning av felet och när det uppstod.

Om felet täcks av vår garanti kommer du att få tillbaka en reparerad eller ny produkt. Garantitiden börjar inte från början för en reparerad eller ny produkt.

## Garantitid och lagstadgad ersättningsrätt

Garantitiden förlängs inte för att man utnyttjat garantin. Det gäller även för utbytta och reparerade delar. Eventuella skador och brister som existerar redan vid köpet måste rapporteras så snart produkten packats upp. När garantitiden är slut måste man själv betala för eventuella reparationer.

## Garantis omfattning

Produkten har tillverkats med omsorg enligt stränga kvalitetskriterier och testats noga före leveransen.

Garantin gäller bara för material- eller fabriktionsfel. Garantin täcker inte delar av produkten som utsätts för normalt slitage och därför betraktas som förslitningsdelar och inte heller skador på ömtåliga delar som t ex knappar, batterier eller delar av glas.

Garantin upphör att gälla om produkten skadas eller används och servas på fel sätt. Alla anvisningar i bruksanvisningen måste följas exakt för att produkten ska kunna användas på rätt sätt. Produkten får aldrig användas i andra syften eller hanteras på ett sätt som man avråder från eller varnar för i bruksanvisningen.

Produkten är endast avsedd för privat bruk och ska inte användas yrkesmässigt. Garantin gäller inte vid missbruk och felaktig behandling, användande av våld och vid ingrepp som inte gjorts av vår auktoriserade servicefilial.

## Behandling av garantiärenden

För att snabbt kunna behandla ditt ärende ber vi dig följa nedanstående anvisningar:

- Ha alltid kvittot och artikelnumret (t ex IAN 12345) i beredskap vid alla förfrågningar.
- Artikelnumret finns på typskylten på produkten, en gravyr på produkten, på bruks anvisningens titelblad (nere till vänster) eller på klistermärket på produktens bak- eller undersida.
- Vid funktionsfel eller andra defekter ber vi dig att fylla i reklamationsforumuläret på vår hemsida.

## Service

### VARNING!

- ▶ Låt en behörig elektriker reparera dina verktyg. Endast reservdelar i original får användas. Då kan du känna dig säker på att produkten är lika säker att använda som tidigare.
- ▶ Låt alltid tillverkaren eller dennes kundtjänst byta ut kontakten eller strömkabeln om det behövs. Då kan du känna dig säker på att produkten är lika säker att använda som tidigare.

## Importör

Homeworx AB  
 Malmövägen 14  
 331 42 Värnamo  
 Org.nr: 556442-1054  
 Telefon: +46 (0)0370-15915  
 E-post: info@homeworx.se  
 Hemsida: www.homeworx.se

## Kassering



Förpackningen består av miljövänligt material som kan lämnas in till den lokala återvinningen.



Kasta aldrig elverktyg eller batterier i de vanliga hushållssoporna!

Enligt EU-direktiv 2012/19/EU måste uttjänta elverktyg tas isär och de olika delarna lämnas in separat till rätt typ av miljövänlig återvinning.

Ta ut batterierna ur produkten innan du kasserar den.

Defekta eller förbrukade uppladdningsbara batterier ska återvinnas enligt direktiv 2006/66/EC. Lämnas in batteripaketet och/eller produkten till rätt typ av återvinning.

Fråga på din kommun- eller stadsdelsförvaltning om möjligheterna att kassera uttjänta elverktyg / batteripaket på ett miljövänligt sätt.



Tänk på miljön när du kasserar förpackningen.  
 Observera märkningen på de olika förpackningsmaterialen och dela ev. upp dem därefter så att du kan sopsortera dem rätt. Förpackningsmaterialen är märkta med förkortningar (a) och siffror (b) som har följande betydelse:  
 1–7: Plast,  
 20–22: Papper och kartong,  
 80–98: Komposit.



Kontakta kommunen för närmare information om avfallshantering av den förbrukade produkten.

## Försäkran om överensstämmelse

Företaget Homeworx AB, Sverige, intygar härmed att denna produkt överensstämmer med följande standarder, normerande dokument och EU-direktiv:

Maskindirektiv

(2006 / 42 / EC)

Lågspänningsdirektiv

(2014 / 35 / EU) (endast laddare)

Elektromagnetisk kompatibilitet

(2014 / 30 / EU)

RoHS-direktiv

(2011 / 65 / EU)\*

\*Tillverkaren bär hela ansvaret för utfärdandet av denna försäkran om överensstämmelse. Det föremål som beskrivs ovan i denna försäkran uppfyller kraven i föreskrifterna för direktiv 2011/65/EU från Europaparlamentet och Europarådet från den 8 juni 2011 angående begränsad användning av farliga ämnen i elektrisk och elektronisk utrustning.

## Tillämpade harmoniserade standarder:

EN 61000-3-2:2014

EN 61000-3-3:2013

EN 61000-6-3:2007/A1:2011

EN 61000-6-1:2007

EN 62233:2008

EN 61558-1:2005/A1:2009

EN 61558-2-16:2009/A1:2013

EN 60335-1:2012/A11:2014

EN 60335-2-29:2004/A2:2010

EN 55014-1:2006/A1:2009

EN 55014-1:2006/A2:2011

EN 62841-1:2015

EN 62841-2-1:2018

EN 55014-1:2017

EN 55014-2:2015

Typ/beskrivning: Batteridriven borrarvdragare 12V



## Beställning av reservbatteri

Om du behöver ett nytt batteri kan du beställa det bekvämt online på vår hemsida [www.homeworx.se](http://www.homeworx.se).

