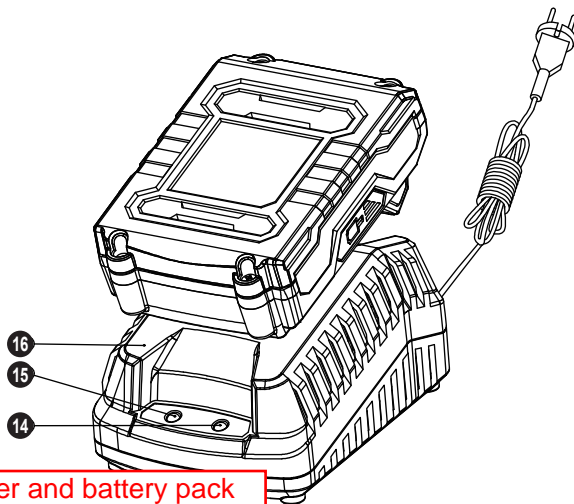
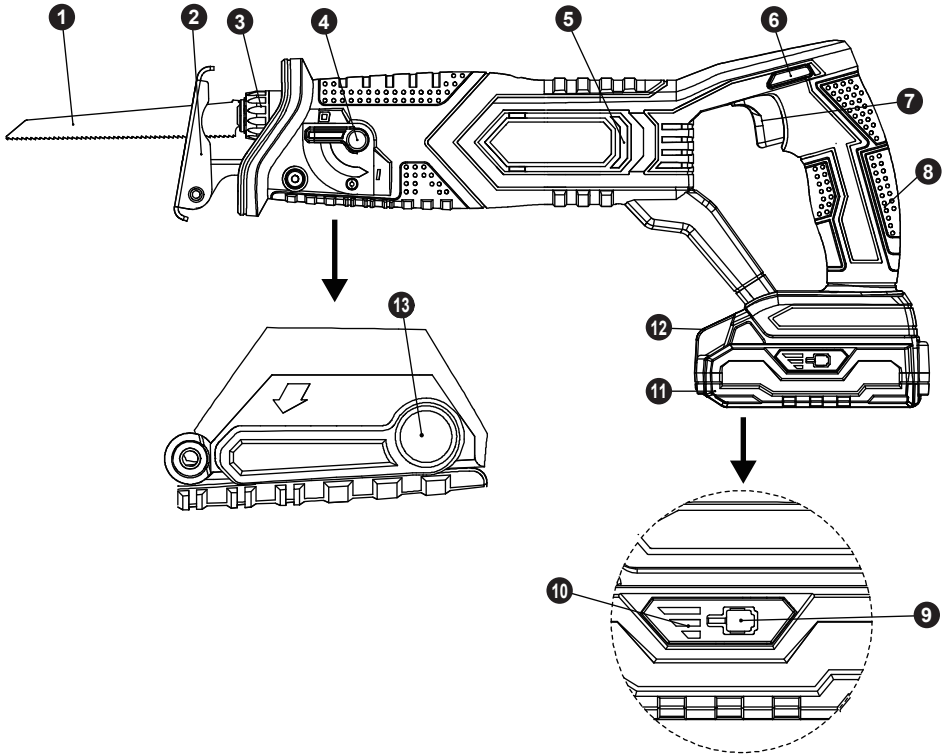


HOME WORX

TIGERSÅG 20V

Manual





Mark that charger and battery pack are not included there

Innehållsförteckning

Inledning	2
Föreskriven användning	2
Utrustning	2
Leveransens innehåll	2
Tekniska data	2
Allmän säkerhetsinformation för elverktyg	3
1. Säkerhet på arbetsplatsen	3
2. Elsäkerhet	3
3. Personssäkerhet	4
4. Användning och hantering av elverktyget	4
5. Användning och hantering av det batteridrivna elverktyget	5
6. Service	5
Produktspecifik säkerhetsinformation för tigersågar	5
Säkerhetsanvisningar för laddare	6
Originaltillbehör/extrautrustning	6
Information om sågblad	6
Innan produkten tas i bruk	6
Ladda batteripaket	6
Sätta in/ta ut batteripaketet	7
Kontrollera batteriets laddningsnivå	7
Montera/byta sågblad	7
Justera fotplattan	8
Ställa in pendelrörelse	8
Ta produkten i bruk	8
Sätta på och stänga av	8
Ställa in varvtal	8
Såga säkert med tigersågen	8
Arbetsinstruktioner för sågning	8
Underhåll och rengöring	9
Garanti från Homeworx AB	10
Service	11
Importör	11
Återvinning	11
Försäkran om överensstämmelse	12
Beställning av reservbatteri	13

BATTERIDRIVEN TIGERSÅG 20 V

Inledning

Grattis till din nyinköpta produkt. Du har valt en produkt med hög kvalitet. Bruksanvisningen är en del av denna produkt. Den innehåller viktig information om säkerhet, användning och återvinning. Läs noga igenom alla användar- och säkerhetsanvisningar innan du börjar använda produkten. Använd endast produkten enligt beskrivningarna och i de syften som anges här. Lämnar över all dokumentation tillsammans med produkten om du överlåter den till någon annan person.

Föreskriven användning

Den här produkten ska användas med fixerat stopp för att såga, kapa och anpassa trä, plast och byggnadsmaterial. Tigersågen är avsedd för grovsågning, raka och svängda snitt och för att såga plant mot en yta. Observera informationen om sågblad och arbetsinstruktionerna för sågning. Alla övriga användningssätt eller förändringar på maskinen strider mot föreskrifterna och innebär avsevärda olycksrisiker. Tillverkaren ansvarar inte för skador som uppstår på grund av felaktig användning. Den här produkten är inte avsedd för yrkesmässigt bruk.

Utrustning






- 1) Sågblad
- 2) Fotplatta
- 3) Snabbchuck
- 4) Pendelreglage
- 5) Ventilationsöppningar
- 6) Påkopplingspär
- 7) PÅ-/AV-knapp
- 8) Handtag
- 9) Laddningsnivåknapp
- 10) Batterilampa
- 11) Batteripaket (Ingår ej)
- 12) Upplåsningsknapp till batteripaketet
- 13) Spärrspak för fotplatta
- 14) Röd laddningskontrollampa
- 15) Grön laddningskontrollampa
- 16) Snabbladdare (Ingår ej)

Leveransens innehåll

- 1 batteridrivna tigersåg 20 V
- 1 sågblad för trä BIM 150 mm
- 1 transportväska
- 1 bruksanvisning

Tekniska data

Batteridrivna tigersåg 20V

Nominell spänning:	20 V  (likström)
Nominellt tomgångsvarvtal:	n_0 0 - 3000 min ⁻¹
Slaglängd:	20mm
Max. snittkapacitet:	Trä 100 mm Metall 8 mm
Sågbladsfäste:	1/2" (12,7 mm)
Batteri:	Homeworx batteri 2Ah eller 4Ah
Typ:	LITIJON
Nominell spänning:	20 V  (likström)
Kapacitet:	2Ah eller 4Ah
Celler:	5 eller 10
Snabbladdare:	Homeworx Laddare
INGÅNG/input:	
Nominell spänning:	230 - 240 V~, 50 Hz (växelström)
Nominell strömförbrukning:	65 W
Säkring (inbyggd):	3,15 A 
UTGÅNG/output:	
Nominell spänning:	21,5 V  (likström)
Nominell strömstyrka:	2,4 A
Laddningstid:	ca 60 - 120 min
Skyddsklass:	II/  (dubbel isolering)

Bulleremissionsvärde:

Mätvärden för buller beräknat enligt EN 62841. Karakteristisk A-viktad ljudtrycksnivå för elverktaget är:

Ljudtrycksnivå:	LpA = 83.28 dB(A)
Osäkerhet:	K = 5 dB
Ljudeffektnivå:	LwA = 94.28 dB (A)
Osäkerhet:	K = 5 dB

Använd hörselskydd!

Vibrationsvärden (vektorsumma i tre riktningar) uträknat enligt EN 62841:

Vibrationsvärde totalt:

Såga spånplattor: $a_{h,B} = 15,551 \text{ m/s}^2$

Osäkerhet: $K = 1,5 \text{ m/s}^2$

Såga träbalkar: $a_{h,wB} = 14,534 \text{ m/s}^2$

Osäkerhet: $K = 1,5 \text{ m/s}^2$

OBSERVERA

- I den här anvisningen har den angivna vibrationsnivån mätts med standardmätning och mätresultatet kan användas vid en produktjämförelse. Det vibrationsvärde som anges kan även användas för att inledningsvis uppskatta exponeringen.

⚠ VARNING!

- Vibrationsnivån kan förändras beroende på hur elverktyget används och kan i vissa fall ligga över de värden som anges i bruksanvisningen. Vibrationsexponeringen kan komma att underskattas om elverktyget regelbundet används på vissa sätt. Försök att hålla belastningen av vibrationer på en så låg nivå som möjligt. Exempel på åtgärder för att minska belastningen av vibrationer är att använda skyddshandskar när man arbetar med verktyget samt att begränsa arbetstiden. Alla delar av driftcykeln ska räknas in (exempelvis den tid då elverktyget är avstängt och den tid då det visserligen är påkopplat men inte belastas).



Allmän säkerhetsinformation för elverktyg

⚠ VARNING!

- Läs igenom all säkerhetsinformation och alla anvisningar. Om anvisningarna inte följs finns risk för elchock, brand och/eller allvarliga personskador.

Spara all säkerhetsinformation och alla anvisningar för framtida bruk.

Begreppet "elverktyg" som används i säkerhetsinformationen syftar på elverktyg med strömkabel och batteridrivna elverktyg (utan kabel).

1. Säkerhet på arbetsplatsen

- Håll alltid arbetsplatsen ren och se till för god belysning. Oordning och dålig belysning på arbetsplatsen kan leda till olyckor.
- Använd inte elverktyget där det finns risk för explosion eller där det finns brännbara vätskor, gaser eller damm. Elverktyg ger upphov till gnistor som kan antända damm eller ångor.
- Håll barn och andra personer på avstånd när du arbetar med elverktyg. Om du förlorar uppmärksamheten kan du också förlora kontrollen över verktyget.

2. Elsäkerhet

- Elverktygets anslutningskontakt måste passa i eluttaget. Kontakten får inte förändras på något sätt. Använd inte adapterkontakter tillsammans med skyddsjordade elverktyg. Intakta kontakter som passar precis i uttaget minskar risken för elchocker.
- Undvik kroppskontakt med jordade ytor, t ex rör, värmeelement, spisar och kylskåp. Risken för elchocker ökar om din kropp är jordad.

- c) Håll elverktyg på avstånd från regn och fukt. Om det tränger in vatten i ett elverktyg ökar risken för elchocker.
- d) Använd inte kabeln till ändamål som den inte är avsedd för, bär eller häng inte produkten i kabeln och dra inte i kabeln när du ska dra ut kontakten ur uttaget. Håll kabeln på avstånd från hetta, olja, vassa kanter och rörliga delar. Skadade och trassliga kablar och kontakter ökar risken för elchocker.
- e) Om du arbetar utomhus med ett elverktyg får du endast använda förlängningskablar som är lämpade för utomhusbruk. Risken för elchocker minskar när man använder en förlängningskabel som är godkänd för utomhusbruk.
- f) Om du måste arbeta med elverktyget i fuktig miljö ska du använda en jordfelsbrytare. Risken för elchocker minskar när man använder jordfelsbrytare.
- e) Undvik onormala kroppsställningar. Se till så att du står stadigt och inte kan tappa balansen. Då kan du lättare kontrollera elverktyget, särskilt i oväntade situationer.
- f) Använd lämpliga kläder. Använd inte vida klädesplagg eller smycken. Håll hår, klädesplagg och handskar på avstånd från rörliga delar. Löst sittande kläder, smycken eller långt hår kan fastna i rörliga delar.
- g) Om det går att montera dammutsug och dammuppsamlingsanordningar ska du försäkra dig om att de är anslutna och används på rätt sätt. Genom att använda ett dammutsug kan risker orsakade av damm minskas.

3. Personssäkerhet

- a) Var alltid uppmärksam på din arbetsuppgift och använd sunt förnuft när du arbetar med elverktyg. Använd aldrig ett elverktyg om du är trött eller om du är påverkad av alkohol, droger eller mediciner. Ett ögonblicks bristande uppmärksamhet när du använder elverktyget kan leda till allvarliga personskador.
- b) Använd personlig skyddsutrustning och ta alltid på dig skyddsglasögon. Personlig skyddsutrustning som dammskyddsmask, halkfria skor, skyddshandskar, skyddshjälm eller hörselskydd, beroende på vilket arbete som utförs, minskar risken för skador.
- c) Undvik att starta produkten av misstag. Försäkra dig om att elverktyget är avstängt innan du ansluter det till strömförsörjningen och/eller batteriet, lyfter upp eller bär det. Om du håller fingret på PÅ/AV-knappen när du bär elverktyget eller om det redan är påkopplat när du ansluter det till ett eluttag kan det lätt hända en olycka.
- d) Ta bort inställningsverktyg och skruvnycklar innan du kopplar på elverktyget. Om ett verktyg befinner sig i en rörlig del kan det lätt hända en olycka.

4. Användning och hantering av elverktyget

- a) Överbelasta inte elverktyget. Använd alltid rätt sorts elverktyg till det arbete som ska utföras. Med rätt verktyg arbetar du lättare och säkrare inom det angivna effektområdet.
- b) Använd inte elverktyg med trasiga brytare. Ett elverktyg som inte längre går att sätta på och stänga av är farligt och måste repareras.
- c) Dra ut kontakten ur uttaget och/eller ta bort batteriet innan du gör några inställningar, byter delar eller sätter undan produkten. Det är en försiktighetsåtgärd för att förhindra att elverktyget sätts på av misstag.
- d) Förvara elverktyg utom räckhåll för barn. Låt inte personer som inte är insatta i hur verktyget används eller som inte har läst igenom dessa anvisningar använda det. Elverktyg är farliga om de används av oerfarna personer.
- e) Sköt om dina elverktyg noga. Kontrollera att rörliga delar fungerar som de ska och inte är fastklämda. Kontrollera även om delar gått av eller skadats så att det påverkar elverktygets funktion. Lämna in skadade delar för reparation innan du använder verktyget igen. Många olyckor beror på dåligt underhållna elverktyg.
- f) Håll alltid skärande verktyg rena och vassa. Noggrant skötta verktyg med skarpa eggar kläms inte fast så lätt och är enklare att styra.

- g) Använd elverktyg, tillbehör, insatsverktyg m.m. enligt denna anvisning. Ta hänsyn till arbetsförhållandena och det arbete som ska utföras. Om elverktyg används på andra sätt än de föreskrivna kan det uppstå farliga situationer.

5. Användning och hantering av det batteridrivna elverktyget

- Ladda endast batterier i laddare som rekommenderas av tillverkaren. En laddare som konstruerats speciellt för en viss typ av batterier kan orsaka eldsvåda om man försöker ladda andra typer av batterier i den.
- Använd bara den typ av batterier som anges för ett elektriskt verktyg. Om man använder andra typer av batterier kan det leda till olyckor och eldsvådor.
- Håll batterier som inte används på avstånd från gem, mynt, nycklar, spik, skruvar och andra små metallföremål som kan överbrygga kontakterna. En kortslutning mellan batteriets kontakter kan leda till brännskador eller eldsvåda.
- Vid felaktig användning kan vätska tränga ut ur batteriet. Undvik kontakt med denna vätska. Vid kortvarig kontakt ska du spola med vatten. Om vätskan skulle råka komma in i ögonen ska man även uppsöka läkare. Batterivätska som trängt ut kan leda till hudirritationer och brännskador.



VAR FÖRSIKTIG! EXPLOSIONSRISK!



Ladda aldrig upp batterier som inte är uppladdningsbara.



Skydda batteriet från värme, även från t ex långvarigt solljus, samt från eld, vatten och fukt. Annars finns risk för explosion.



Släng aldrig batterier i naturen!

6. Service

- Låt endast kvalificerad fackpersonal reparera eller byta ut delar på elverktyget. Endast originaldelar ska användas. Då kan du känna dig säker på att elverktyget är lika säkert att använda som tidigare.

Produktspecifika säkerhetsanvisningar för tigersågar

Gör så här för att undvika personskador, brand och skador på hälsan:

- Håll endast i elverktygets isolerade greppytter om det finns risk för att träffa dolda strömförande ledningar när du arbetar. Kontakt med en spänningsförande ledning kan göra metalldelar på elverktyget spänningsförande och leda till elchocker.
- Använd dammskyddsmask!

Säkerhetsanvisningar för laddare

- Barn får inte leka med produkten. Rengöring och allmän service får bara göras av barn om någon vuxen håller uppsikt.
- Om nätanslutningskabeln skadas på den här produkten måste den bytas ut av tillverkaren, tillverkarens kundtjänst eller någon annan person med liknande kvalifikationer för att undvika olyckor.



Den här laddaren är endast avsedd för inomhusbruk.

VARNING!

- Om en anslutningskabel behöver bytas ut ska det göras av tillverkaren eller dennes representant för att undvika risken för olyckor.

Originaltillbehör/extrautrustning

- Använd endast tillbehör och extrautrustning som anges i bruksanvisningen eller vars fästen passar till produkten. Om du använder andra typer av tillbehör eller verktyg utsätter du dig själv för fara.

Information om sågblad

Du kan använda alla sågblad med ett fäste som passar - 1/2" (12,7 mm) universalskaft. I handeln finns sågblad i olika längder som optimerats för tigersågens olika användningsområden.

OBSERVERA

- TPI = teeth per inch = antal sågtänder per 2,54 cm

Sågblad för trä:

Mått: 150 x 1,6 mm, 6 TPI

Passar bäst för att såga konstruktionsvirke, spånplattor, träpanel och plywood samt för instickssnitt.

Innan produkten tas i bruk

Ladda batteripaket

VAR FÖRSIKTIG!

- Dra alltid ut kontakten innan du tar ut eller sätter in batteripaketet i laddaren.

OBSERVERA

- Ladda aldrig batteripaketet när omgivningstemperaturen ligger under 10°C eller över 40°C. Om ett litiumjonbatteri ska lagras under en längre tid måste laddningsnivån kontrolleras med jämna mellanrum. Den optimala laddningsnivån ligger mellan 50% och 80%. Batteriet ska förvaras svalt och torrt vid en omgivningstemperatur på 0°C till 50°C.

- ◆ Stick in batteripaketet **11)** i snabbbladdaren **16)**
- ◆ Sätt kontakten i ett eluttag. Den röda kontrollampen **14)** börjar lysa.
- ◆ Den gröna kontrollampen **15)** visar att laddningen är färdig och batteripaketet **11)** är klart att användas.

AKTA!

- ◆ Om den röda kontrollampen **14**) blinkar är batteripaketet **11**) överhettat och kan inte laddas.
- ◆ Om både den röda och den gröna kontrollampen **14**) **15**) blinkar betyder det att batteripaketet **11**) är defekt.

- ◆ För in batteripaketet **11**) i produkten.
- ◆ Stäng av laddaren **16**) och låt den vara avstängd i minst 15 minuter mellan två laddningar. Dra då ut kontakten.

Sätta in/ta ut batteripaketet

Sätta in batteripaketet:

- ◆ För in batteripaketet **11**) i produkten så att det låser fast.

Ta ut batteripaketet:

- ◆ Tryck på upplåsningsknappen **12**) och ta ut batteripaketet **11**).

Kontrollera batteriets laddningsnivå

- ◆ Tryck på laddningsnivåknappen **9**) för att kontrollera laddningsnivån (se även den stora bilden). Batteriets laddningsnivå visas av batterilampen **10**) på följande sätt:
- ◆ RÖD/ORANGE/GRÖN = maximal laddningsnivå/RÖD/ORANGE = medelhög laddningsnivå
RÖD = låg laddningsnivå – ladda batteriet

Montera/byta sågblad

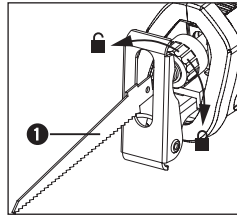
VARNING!

- ▶ Ta ut batteriet innan du gör några arbeten på elverktøyet (t ex servar det eller byter verktyg etc.) samt innan du transporterar eller sätter undan det. Det finns risk för personskador om man råkar komma åt På/Av-knappen av misstag.

- ◆ Vrid snabbchucken **3**) till anslaget och håll kvar den i det läget.
- ◆ Tryck in ett lämpligt sågblad **1**) i snabbchucken **3**) tills det tar stopp.

AKTA!

- ▶ Sågtänderna **1**) måste peka nedåt!



- ◆ Släpp snabbchucken **3**). Den ska återgå till sitt utgångsläge. Sågbladet **1**) är nu låst.

Justera fotplattan

RISK FÖR PERSONSKADOR!

- ▶ Stäng alltid av produkten och ta ut batteriet innan du utför några arbeten på den.
- ◆ Justera fotplattan **2**) efter sågdjupet.
- ◆ Lossa då spärrspaken **13**) och placera fotplattan **2**) i rätt läge.
- ◆ Spärra fast den i den här positionen med hjälp av spärrspaken **13**).

Ställa in pendelrörelse

- ◆ Med pendelreglaget **4**) kan sågbladets **1**) pendelrörelse ställas in. Utan pendelrörelse (läge "0") blir snittkanterna fina och släta. Koppla bort pendelfunktionen när du arbetar med tunna arbetsstycken. Med aktiverad pendelrörelse (läge "I") snabbas arbetsprocessen upp.

Ta produkten i bruk

Sätta på och stänga av

Koppla på:

- ◆ Tryck först in spärren **6**) och sedan PÅ-/AV- knappen **7**). Släpp sedan spärren **6**) igen.

Stänga av:

- ◆ Släpp upp PÅ-/AV-knappen **7**).

Ställa in varvtal

Ett lätt tryck på PÅ/AV-knappen **7**) ger ett lågt varvtal. Ju hårdare man trycker, desto högre blir varvtalet.

OBSERVERA

- ▶ Den inbyggda motorbromsen ser till att produkten stannar snabbt.

Såga säkert med tigersågen

För att kunna anpassas till arbetsstycket och få ett säkert stöd är fotplattan **2**) svängbar. Den måste alltid ligga mot arbetsstycket när produkten används.

Arbetsinstruktioner för sågning

- ◆ Kontrollera om det finns några föremål som spikar, skruvar osv. i det material som ska sågas och ta bort dem i så fall.
- ◆ Akta så att ventilationsöppningarna **5**) inte täcks över.
- ◆ Koppla först på produkten och för den sedan mot det material som ska bearbetas.
- ◆ Stäng genast av produkten om sågbladet **1**) fastnar. Vidga den springa som sågats upp med ett lämpligt verktyg och dra ut sågbladet.
- Anpassa sågbladet **1**) och slaghastigheten till det material som ska sågas.
- I handeln finns sågblad i olika längder som optimerats för tigersågens olika användningsområden.
- För sågbladet framåt i jämn takt när du sågar.

Plansåga:

Med flexibla sågblad med anpassad längd kan du såga av föremål, t ex utstickande rör, plant intill väggen.

Gör så här:

- 1.Placera sågbladet **1** direkt mot väggen.
- 2.Böj det genom att trycka på sidan av tigersågen så att fotplattan **2** ligger mot väggen.
- 3.Koppla på produkten enligt beskrivningen och såga av föremålet med jämnt tryck.

Instickssågning:

VAR FÖRSIKTIG! RISK FÖR KAST!

- Instickssnitt får bara göras i mjuka material (trä o dyl).

Gör så här:

- 1.Sätt fotplattans **2** underkant på arbetsstycket. Koppla på produkten.
- 2.Luta tigersågen framåt och låt sågbladet **1** tränga in i arbetsstycket.
- 3.Ställ tigersågen lodrätt och fortsatt såga längs snittlinjen.

Underhåll och rengöring



WARNING! RISK FÖR PERSONSKADOR!

Stäng alltid av produkten och ta ut batteriet innan du utför några arbeten på den.

- Produkten ska alltid vara ren, torr och fri från olja och smörjfett.
- Använd en torr trasa för att torka av höljet utvändigt.
- Byt ut sågbladet omedelbart om tandningen är trubbig så att det inte går att såga exakt.
- Håll alltid produkten och dess ventilationsöppningar rena. Om det blir stopp i ventilationsöppningarna kan produkten överhettas och/eller skadas.
- Rengör alltid produkten så snart du har använt den färdigt.
- Det får inte komma in vätska i produkten. Torka av produkten utvändigt med en trasa. Använd inte bensin, lösningsmedel eller rengöringsmedel som angriper plastytorna.
- Rengör sågbladsfästet med en pensel eller med tryckluft när det behövs.
- Om ett litiumjonbatteri ska lagras under en längre tid måste laddningsnivån kontrolleras med jämna mellanrum. Den optimala laddningsnivån ligger mellan 50% och 80%. Det optimala förvaringsklimatet är svalt och torrt.

Garanti från Homeworx AB

Kära kund,

För den här produkten lämnar vi 1 års garanti från och med inköpsdatum. Om det skulle vara något fel på produkten finns en lagstadgad reklamationsrätt från återförsäljaren. Dina lagstadgade rättigheter begränsas inte av den garanti som beskrivs i följande avsnitt.

Garantivillkor

Garantitiden börjar vid inköpsdatum. Ta väl vara på kvittot som är ditt köpbevis.

Om ett material- eller fabriktionsfel uppstår på produkten inom ett år från inköpsdatum kommer vi, beroende på vad vi anser lämpligast, att reparera eller byta ut den gratis. En förutsättning för att utnyttja garantin är att den defekta produkten och köpbeviset (kvittot) uppvisas inom den ettåriga garantitiden tillsammans med en kort beskrivning av felet och när det uppstod.

Om felet täcks av vår garanti kommer du att få tillbaka en reparerad eller en ny produkt. Garantitiden börjar inte om från början för en reparerad eller ny produkt.

Garantitid och lagstadgad ersättningsrätt

Garantitiden förlängs inte för att man utnyttjat garantin. Det gäller även för utbytta och reparerade delar. Eventuella skador och brister som existerar redan vid köpet måste rapporteras så snart produkten packats upp. När garantitiden är slut måste man själv betala för eventuella reparationer.

Garantis omfattning

Produkten har tillverkats med omsorg enligt stränga kvalitetskriterier och testats noga före leveransen.

Garantin gäller bara för material- eller fabriktions-fel. Garantin täcker inte delar av produkten som utsätts för normalt slitage och därför betraktas som förslitningsdelar och inte heller skador på ömtåliga delar som t ex knappar, batterier, bakformar eller delar av glas.

Garantin upphör att gälla om produkten skadas eller används och servas på fel sätt. Alla anvisningar i bruksanvisningen måste följas exakt för att produkten ska kunna användas på rätt sätt. Produkten får aldrig användas i andra syften eller hanteras på ett sätt som man avråder från eller varnar för i bruksanvisningen.

Produkten är endast avsedd för privat bruk och ska inte användas yrkesmässigt.

Garantin gäller inte vid missbruk och felaktig behandling, användande av våld och vid ingrepp som inte gjorts av våra auktoriserade servicefilial.

Behandling av garantiärenden

För att snabbt kunna behandla ditt ärende ber vi dig följa nedanstående anvisningar:

- Ha alltid kvittot och artikelnummer (t ex IAN 12345) i beredskap vid alla förfrågningar.
- Artikelnumret finns på typskylten, graverat på produkten, på bruksanvisningens titelblad (nere till vänster) eller på ett klistermärke på produktens bak- eller undersida.
- Vid funktionsfel eller andra defekter ber vi dig att fylla i reklamationsformuläret på vår hemsida.

Service

⚠ VARNING!

- ▶ Låt servicestället eller en behörig elektriker reparera dina verktyg. Endast reservdelar i original får användas. Då kan du känna dig säker på att produkten är lika säker att använda som tidigare.
- ▶ Om nätanslutningskabeln skadas på den här produkten måste den bytas ut mot en speciell anslutningskabel som kan köpas av tillverkaren eller tillverkarens kundtjänst.

Importör

Homeworx AB
 Malmövägen 14
 331 42 Värnamo
 Org.nr: 556442-1054
 Telefon: +46 (0)370-19515
 E-post: info@homeworx.se
 Hemsida: www.homeworx.se

Återvinning



Förpackningen består av miljövänligt material som kan lämnas in till den lokala återvinningen.



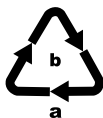
Kasta aldrig elverktyg i de vanliga hushållssoporna!

Enligt EU-direktiv 2012/19/EU måste uttjänta elverktyg tas isär och de olika delarna källsorteras och lämnas till rätt typ av miljövänlig återvinning.



Kasta aldrig batterier i hushållssoporna!

Defekta eller förbrukade batterier ska återvinnas enligt direktiv 2006/66/EC. Lämnas in batteripaketet och/eller produkten till rätt typ av återvinning. Fråga på din kommun- eller stadsdelsförvaltning om möjligheterna att kassera uttjänta elverktyg /batteripaket på ett miljövänligt sätt.



Tänk på miljön när du kasserar förpackningen. Observera märkningen på de olika förpackningsmaterialen så att de kan källsorteras och ev. kasseras separat.

Förpackningsmaterialen är märkta med förkortningar (b) och siffror (a) som har följande betydelse:

1–7: Plast

20–22: Papper och kartong

80–98: Komposit (sammansatta material)



Fråga din kommun eller stadsdelsförvaltning om möjligheterna att lämna uttjänta produkter till återvinning.

Försäkran om överensstämmelse

Företaget Homeworx AB Sverige, intygar härmed att denna produkt överensstämmer med följande standarder, normerande dokument och EU-direktiv:

Maskindirektiv
(2006 / 42 / EC)

Direktivet för elektromagnetisk kompatibilitet (EMC-direktiv)
(2014 / 30 / EU)

RoHS-direktiv
(2011 / 65 / EU)*

* Tillverkaren bär hela ansvaret för utfärdandet av denna försäkran om överensstämmelse. Det föremål som beskrivs ovan i denna försäkran uppfyller kraven i föreskrifterna för direktiv 2011/65/EU från Europaparlamentet och Europarådet från den 8 juni 2011 angående begränsad användning av farliga ämnen i elektrisk och elektronisk utrustning.

Tillämpade harmoniserade standarder:

EN 62841-1:2015

EN 62841-2-11:2016

EN 55014-1:2006+A1+A2

EN 55014-1:2017

EN 55014-2:2015

Maskinens typbeteckning:
Batteridriven tigersåg 20 V



Beställning av reservbatteri

Om du behöver ett nytt batteri kan du beställa bekvämt på vår hemsida www.homeworx.se.



